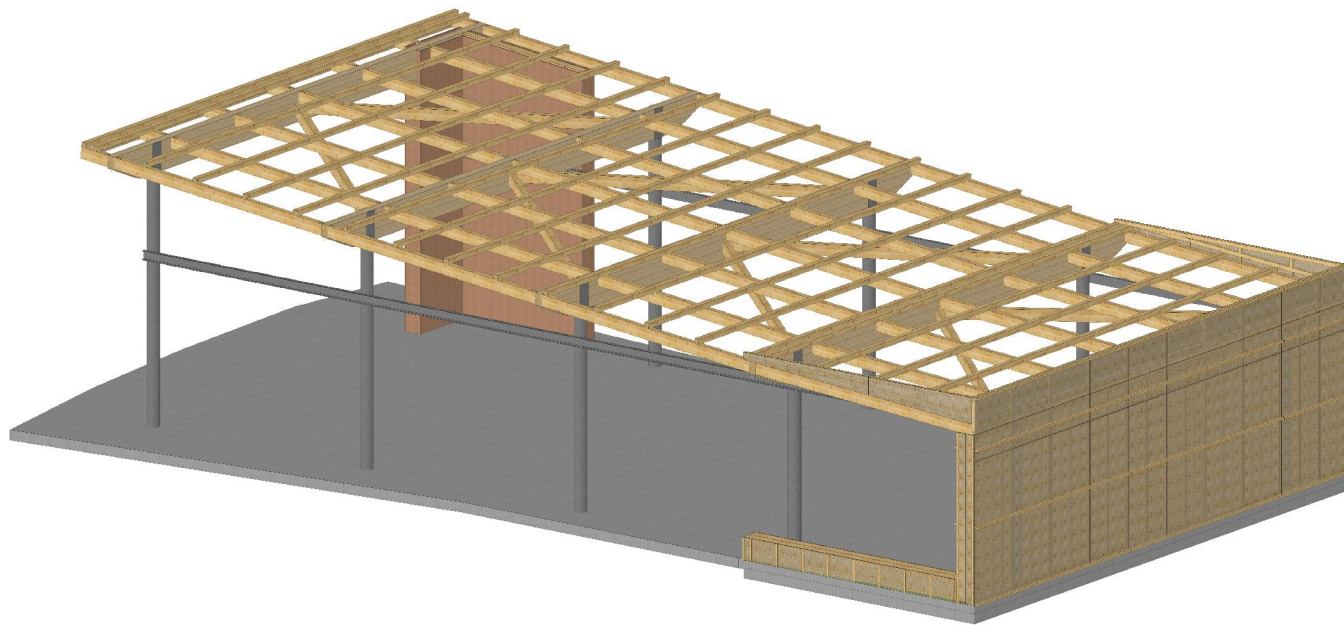
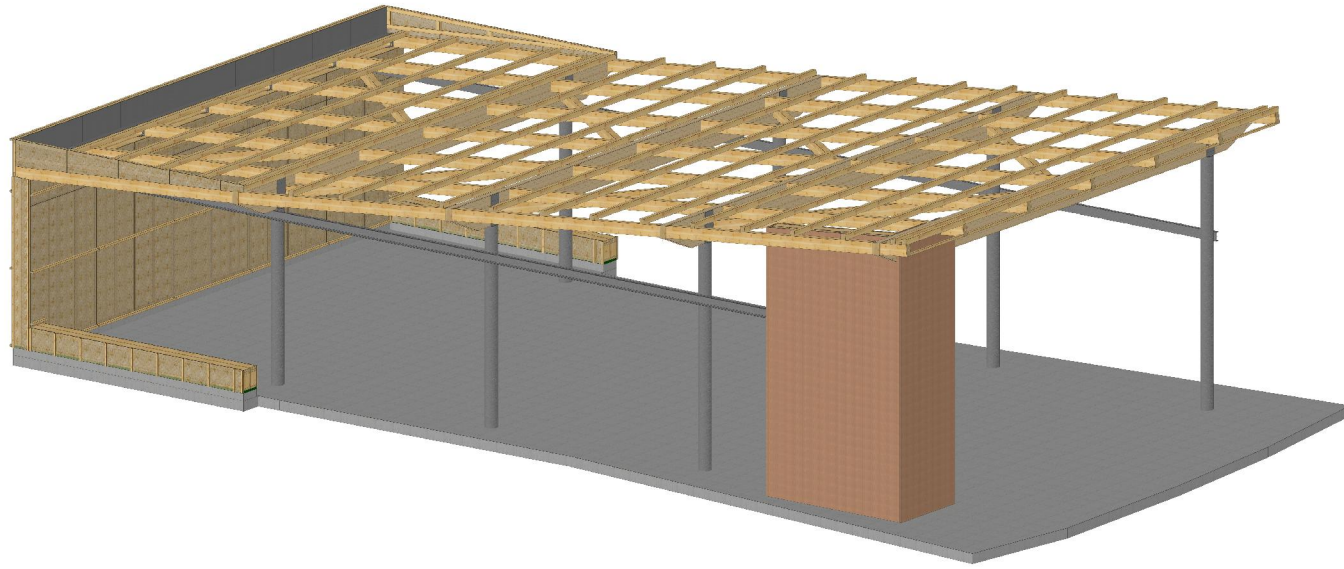


LISTE DE DOCUMENT :

DETAIL 01 - CHENEAU	14
DETAIL 02 - PIED D'OSSATURE BOIS FILE A - ind A	15
DETAIL 03 - JONCTION 2 PENTES DE COUVERTURE - ind A	16
DETAIL 04 - BANC EN OSSATURE BOIS	17
DETAIL 05 - PIED D'OSSATURE BOIS AVEC BARDAGE BOIS - ind A	18
DETAIL 06 - LIAISON UPN SUR OSSATURE BOIS FILE A	19
DETAIL 07 - LIAISON UPN SUR OSSATURE BOIS FILE E	20
DETAIL 08 - FAITAGE	21



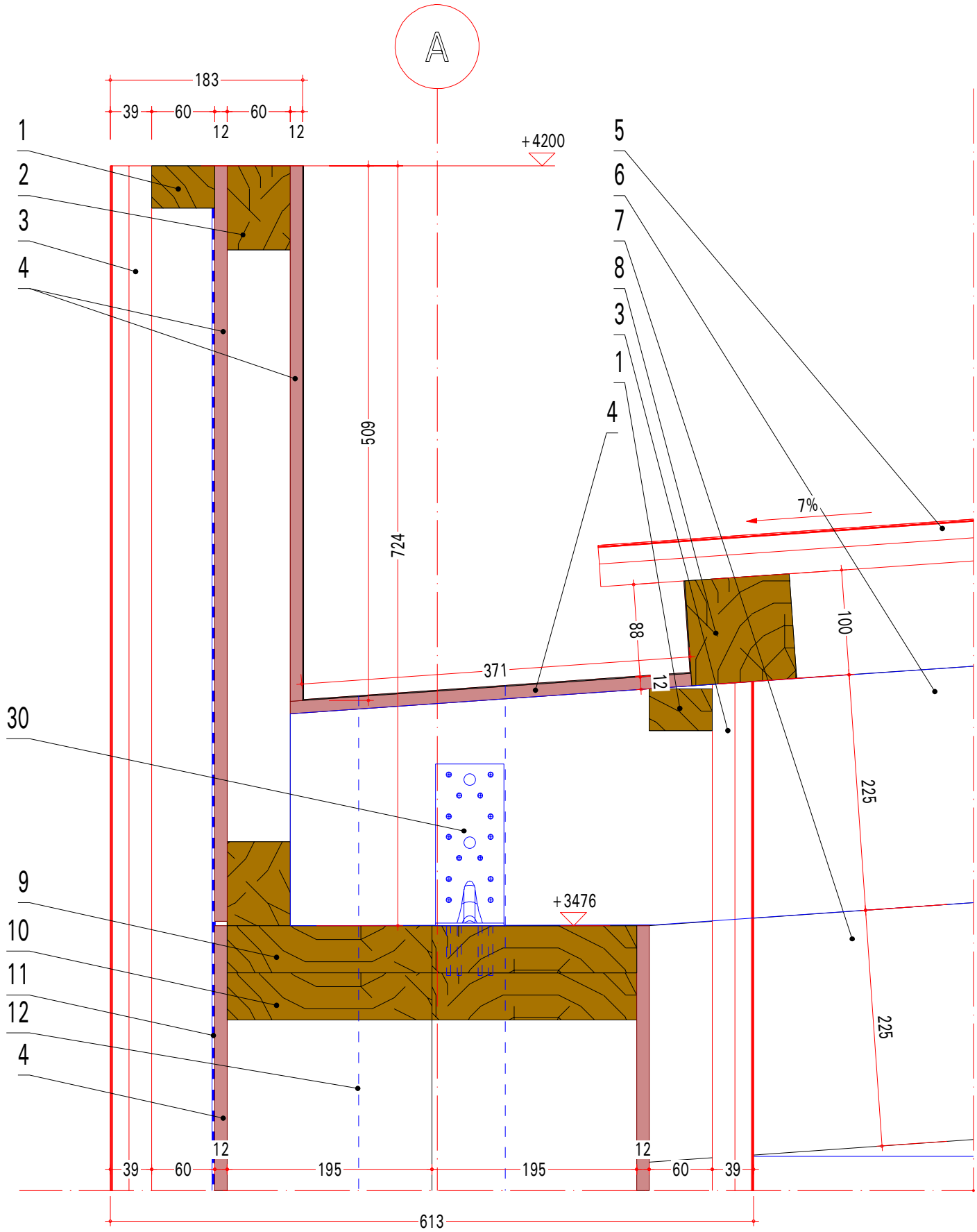
CARNET DE DETAILS
Complexes et liaisons de structure

COUPE VERTICALE

A3h Echelle : 1/5⁰

EXT

INT



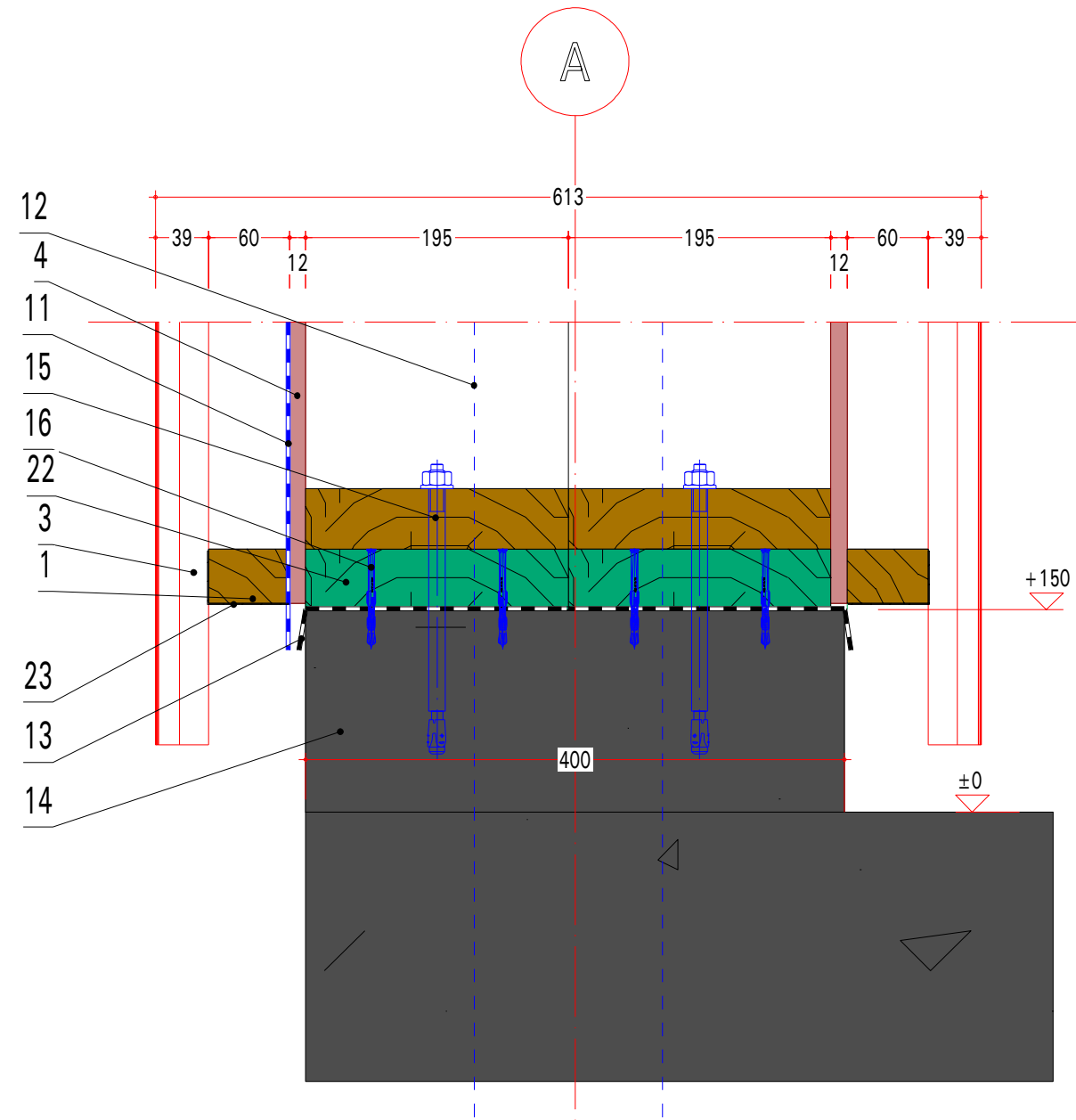
Légende :

- 01/ TASSEAU 60x40mm - C24
- 02/ OSSATURE 60x80mm - C24
- 03/ BARDAGE BAC ACIER(HORS LOT)
- 04/ OSB3 EP=12mm
- 05/ COUVERTURE EN BAC ACIER (HORS LOT)
- 06/ ARBALETRIER 120x225mm - C24
- 07/ CONTREVENTEMENT 120x225mm- C24
- 08/ PANNE 100x100mm - C24
- 09/ LISSE CHAINAGE 45x195mm - C24
- 10/ LISSE HAUTE 45x195mm - C24
- 11/ PAREPLUIE
- 12/ EPØ140mm(HORS LOT)
- 30/ E9/2,5 + 28 POINTES Ø4x50mm

COUPE VERTICALE

EXT

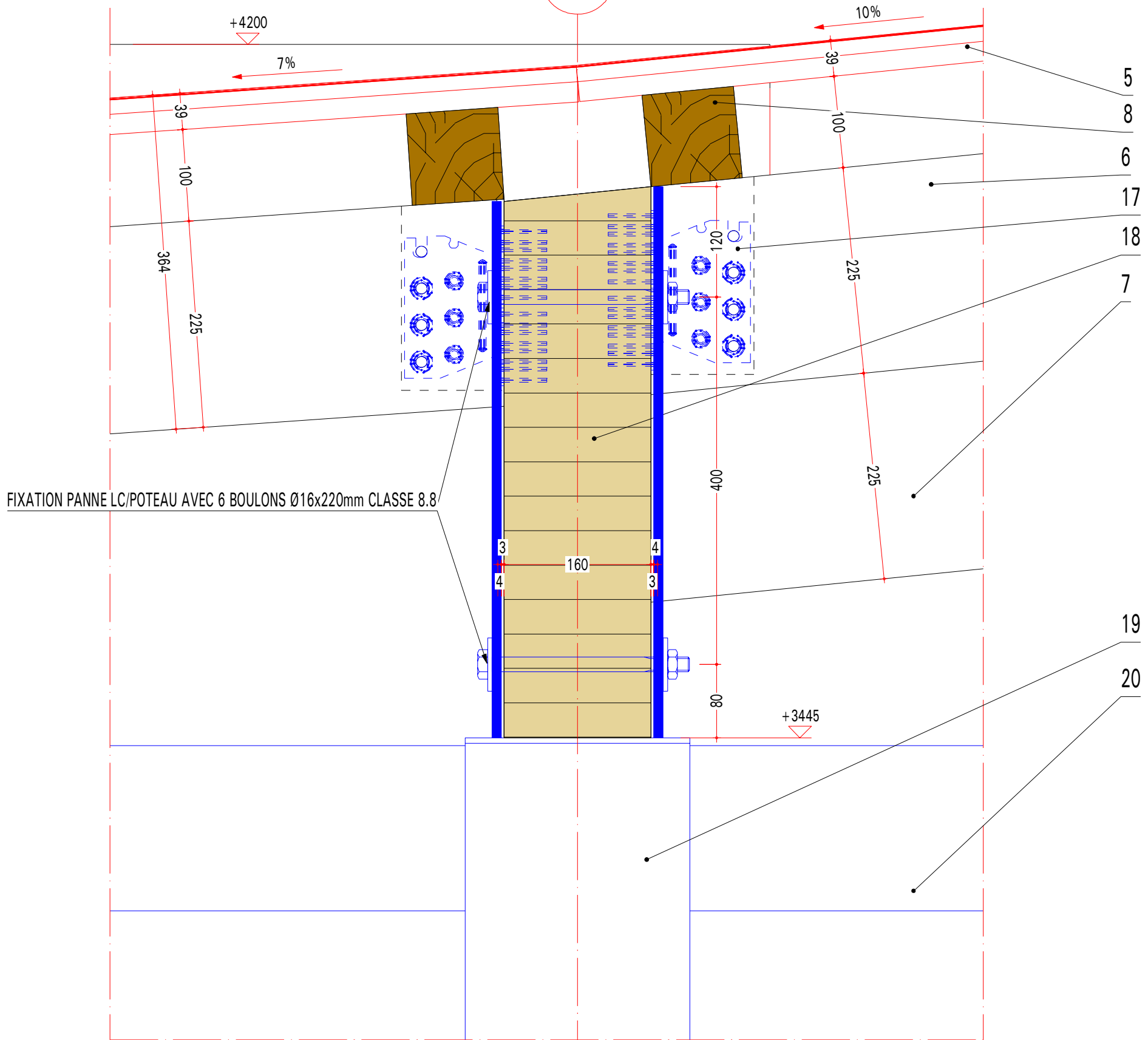
INT



Légende :

- 01/ TASSEAU 60x40mm - C24
- 03/ BARDAGE BAC ACIER(HORS LOT)
- 04/ OSB3 EP=12mm
- 11/ PAREPLUIE
- 12/ EPØ140mm(HORS LOT)
- 13/ BANDE D'ARASE
- 14/ LOGNRINE BETON(HORS LOT)
- 15/ HST M12x185/90 tous les mètres
- 16/ HRD-HIT 10/70 en quinconce
- 22/ LISSE D'IMPLANTATION 45x195mm CLASSE III
- 23/ GRILLE ANTI RONGEUR

B



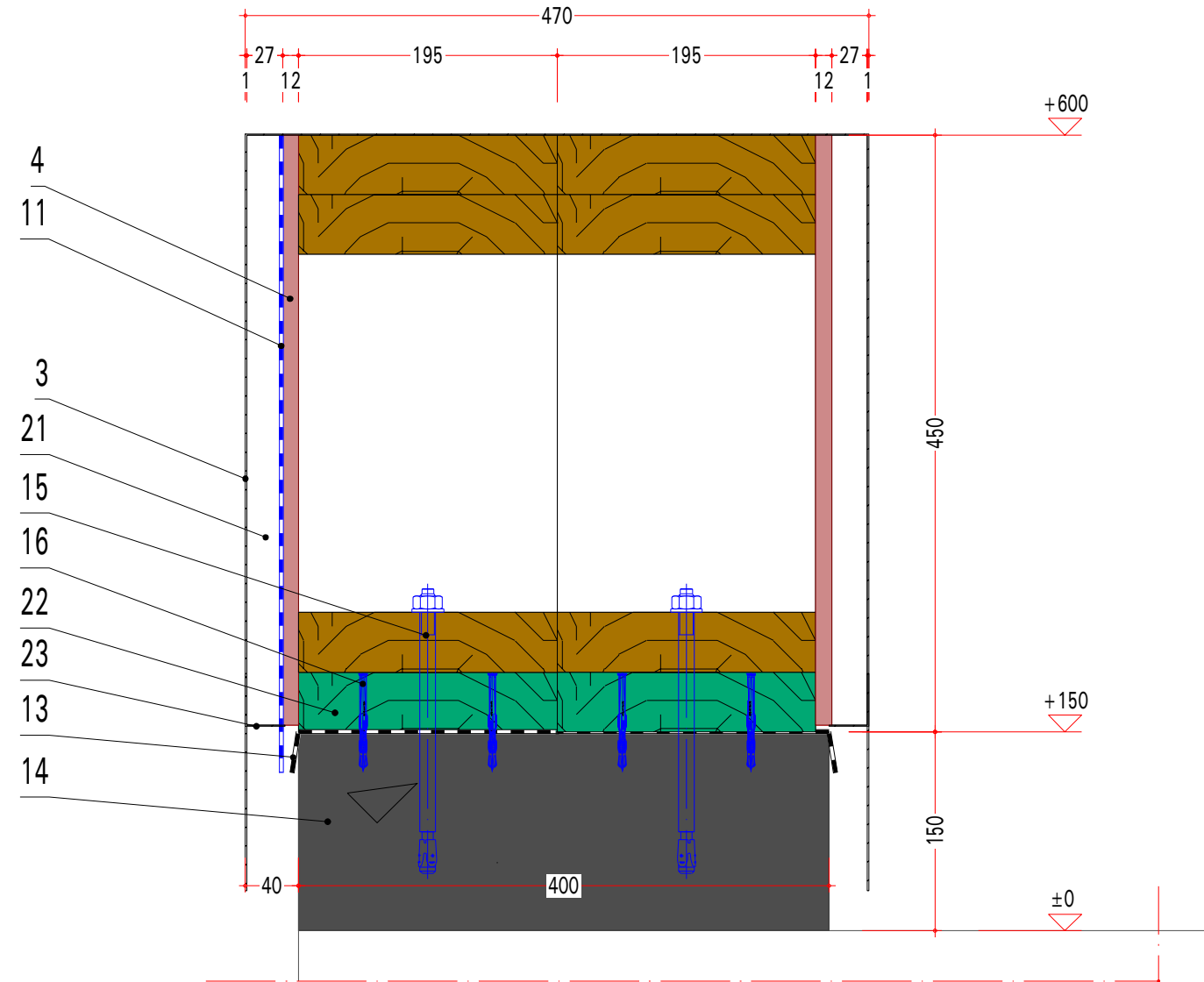
Légende :

- 05/ COUVERTURE EN BAC ACIER (HORS LOT)
- 06/ ARBALETRIER 120x225mm - C24
- 07/ CONTREVENTEMENT 120x225mm- C24
- 08/ PANNE 100x100mm - C24
- 17/ TU20+4 BROCHES Ø12x120mm+22 POINTES Ø4X50mm
- 18/ LC 160x600mm - GL24H
- 19/ POTEAU METAL(HORS LOT)
- 20/ POUTRE METAL(HORS LOT)

COUPE VERTICALE

EXT

INT



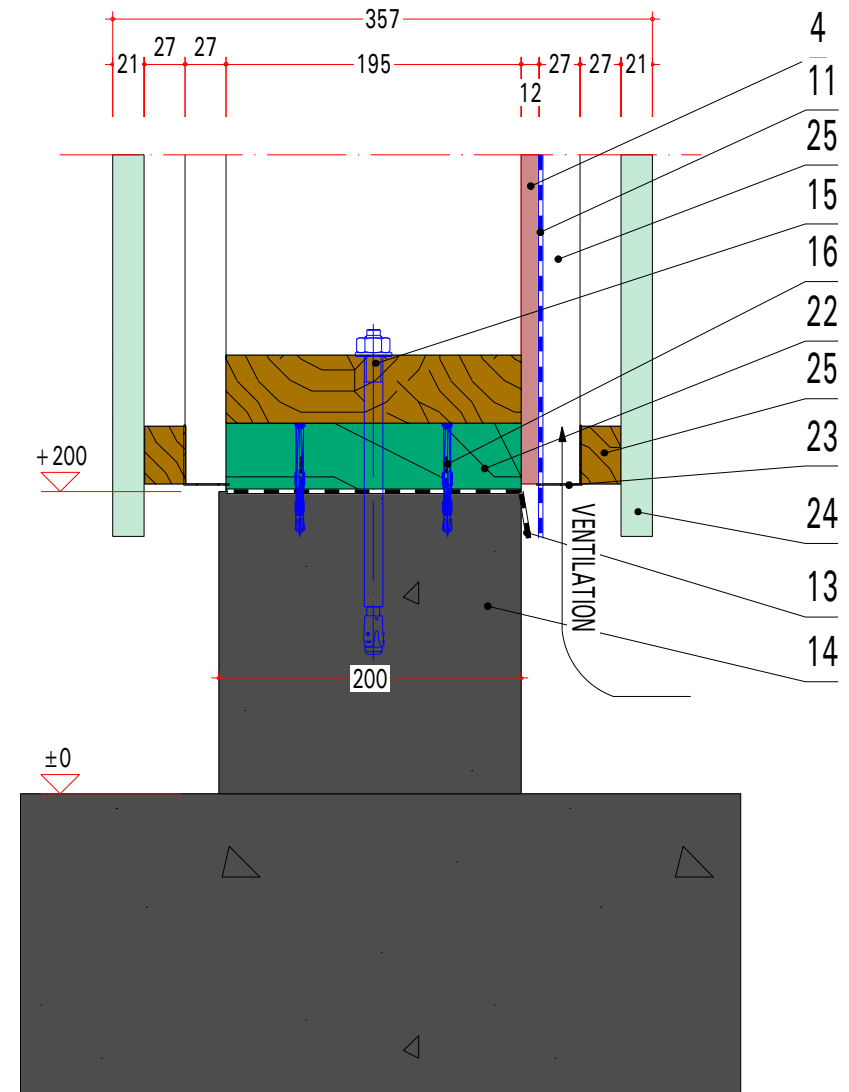
Légende :

- 03/ BARDAGE BAC ACIER(HORS LOT)
- 04/ OSB3 EP=12mm
- 11/ PAREPLUIE
- 13/ BANDE D'ARASE
- 14/ LOGRINE BETON(HORS LOT)
- 15/ HST M12x185/90 tous les mètres
- 16/ HRD-HIT 10/70 en quinconce
- 21/ FINITION EN TOLE DE 1mm(HORS LOT)
- 22/ LISSE D'IMPLANTATION 45x195mm CLASSE III
- 23/ GRILLE ANTI-RONGEUR

COUPE VERTICALE

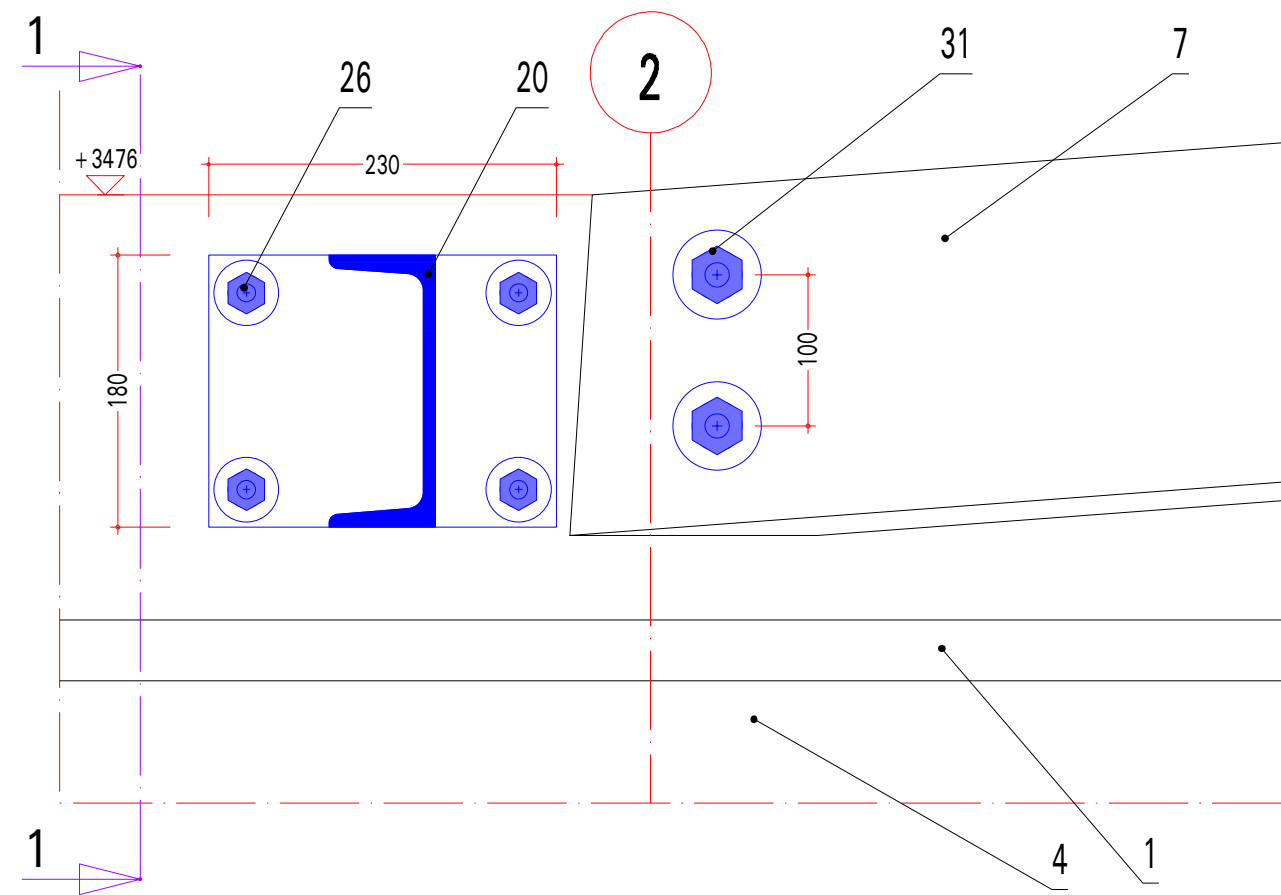
INT

EXT



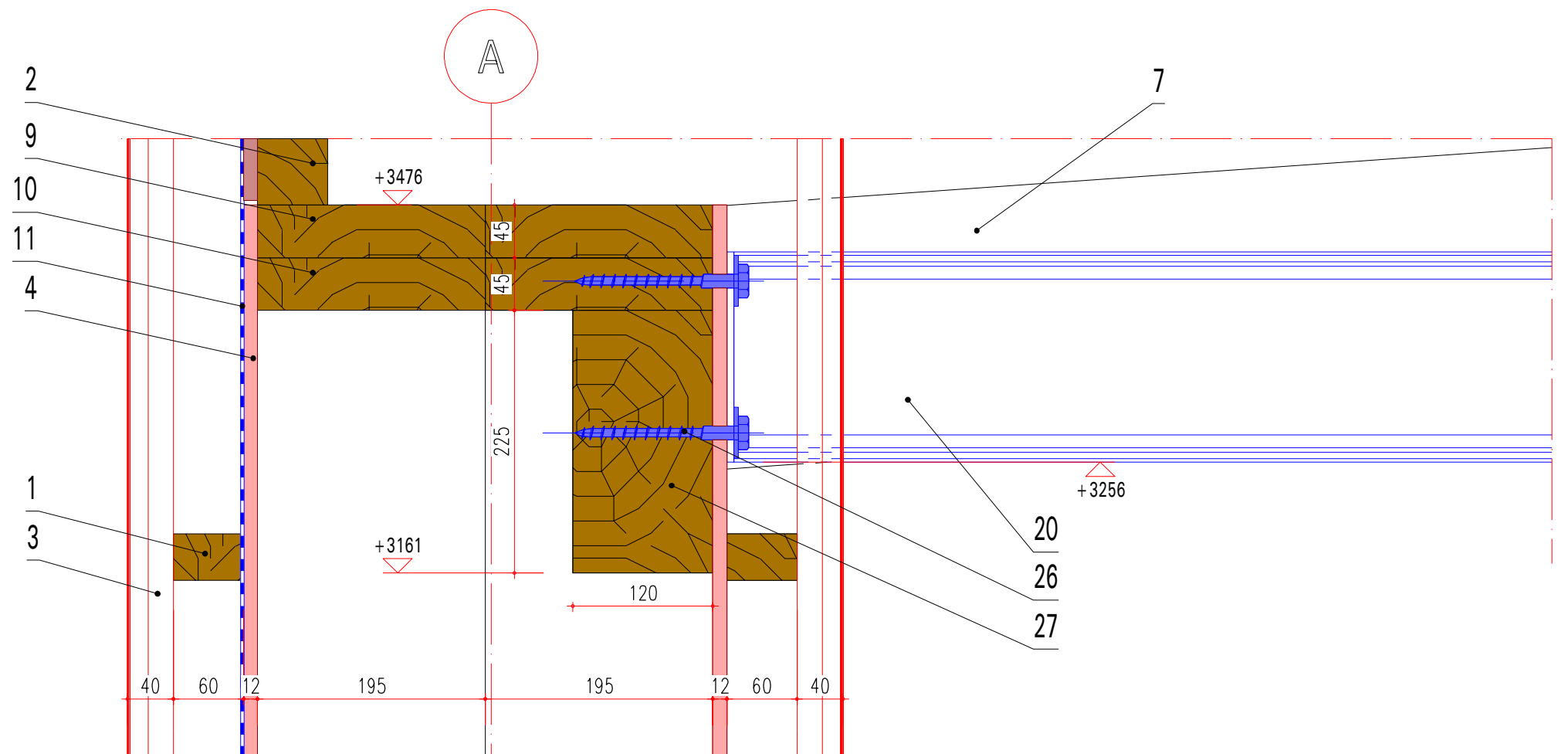
Légende :

- 01/ TASSEAU 60x40mm - C24
- 02/ OSSATURE 60x80mm - C24
- 03/ BARDAGE BAC ACIER(HORS LOT)
- 04/ OSB3 EP=12mm
- 05/ COUVERTURE EN BAC ACIER (HORS LOT)
- 06/ ARBALETRIER 120x225mm - C24
- 07/ CONTREVENTEMENT 120x225mm- C24
- 08/ PANNE 100x100mm - C24
- 09/ LISSE CHAINAGE 45x195mm - C24
- 10/ LISSE HAUTE 45x195mm - C24
- 11/ PAREPLUIE
- 12/ EPØ140mm(HORS LOT)
- 23/ GRILLE ANTI-RONGEUR
- 24/ BARDAGE BOIS
- 25/ LITEAU SAPIN 27x38mm



Légende :

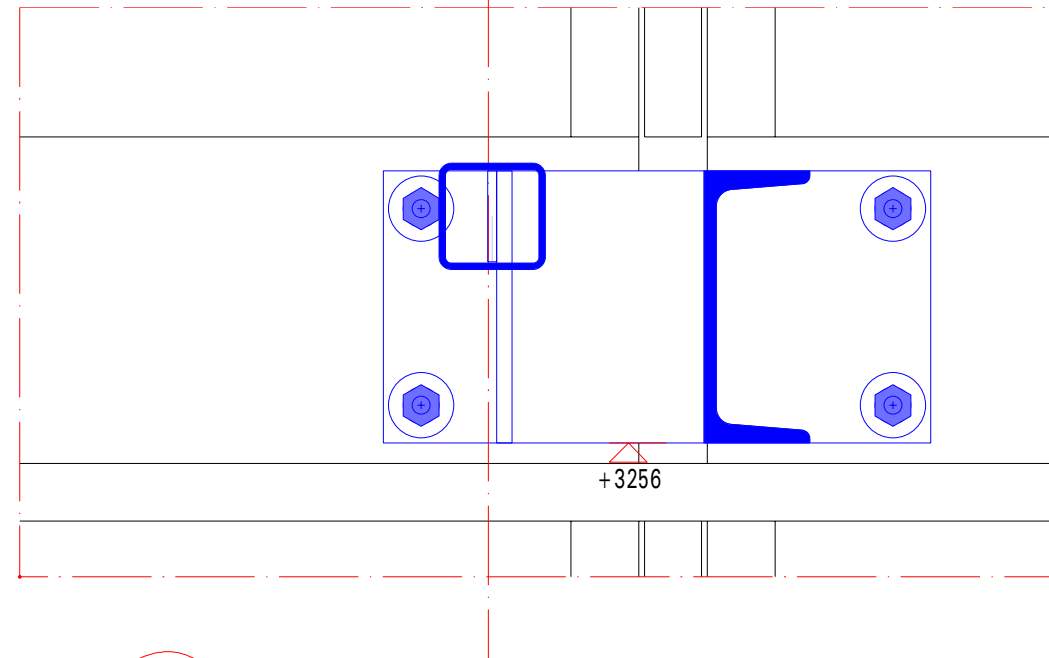
- 01/ TASSEAU 60x40mm - C24
- 02/ OSSATURE 60x80mm - C24
- 03/ BARDAGE BAC ACIER(HORS LOT)
- 04/ OSB3 EP=12mm
- 07/ CONTREVENTEMENT 120x225mm- C24
- 09/ LISSE CHAINAGE 45x195mm - C24
- 10/ LISSE HAUTE 45x195mm - C24
- 11/ PAREPLUIE
- 20/ UPN180 (HORS LOT)
- 26/ TIREFOND (HORS LOT)
- 27/ TRAVERSE 120x225mm C24
- 31/ TIREFOND Ø16x180mm + RONDELLES + CHAPELLES



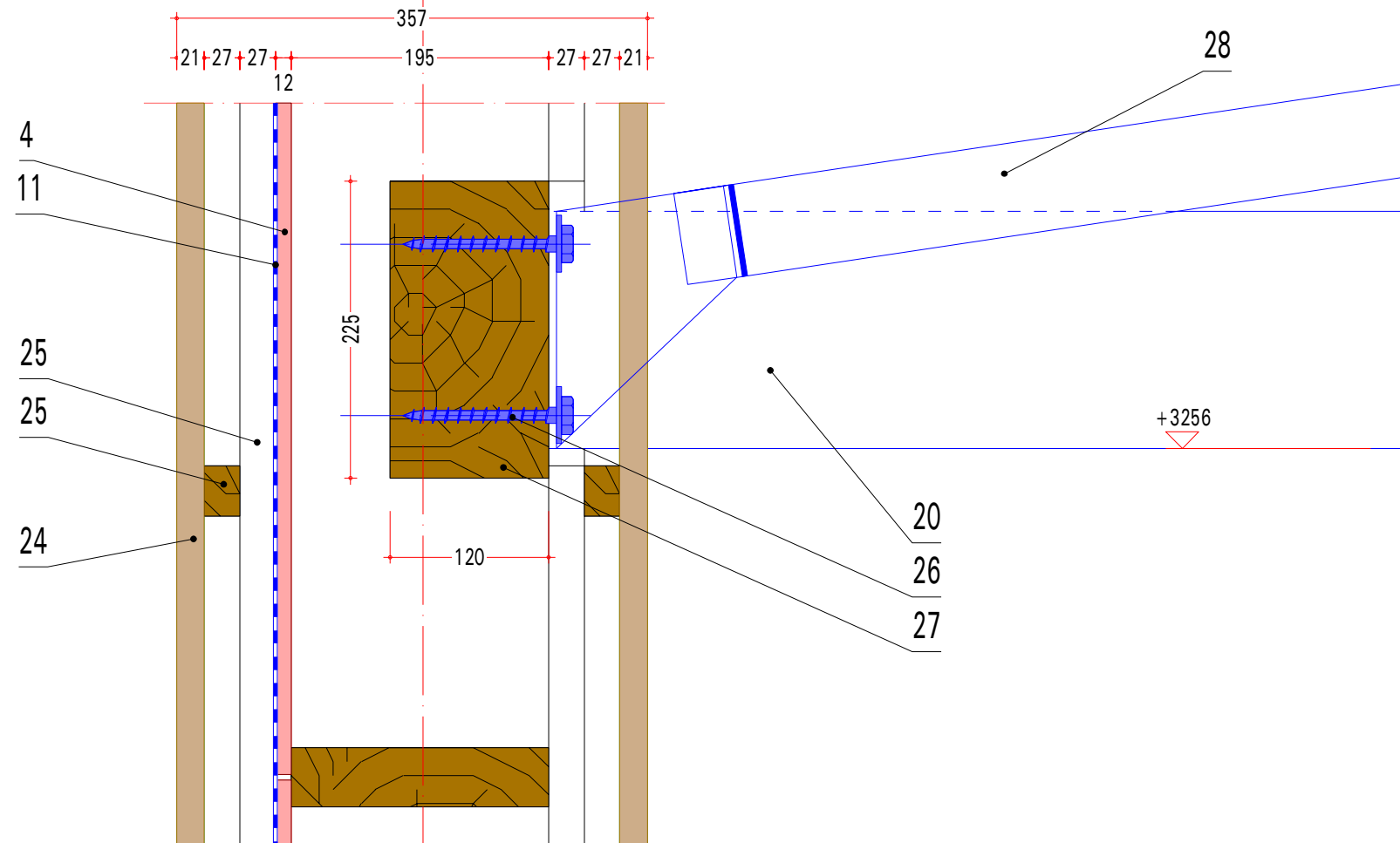
Légende :

- 04/ OSB3 EP=12mm
- 11/ PAREPLUIE
- 20/ UPN180 (HORS LOT)
- 24/ BARDAGE BOIS
- 25/ LITEAU SAPIN 27x38mm
- 26/ TIREFOND (HORS LOT)
- 27/ TRAVERSE 120x225mm C24
- 28/ BRACON (HORS LOT)

2



E



Légende :

- 01/ TASSEAU 60x40mm C24
- 05/ COUVERTURE EN BAC ACIER (HORS LOT)
- 06/ ARBALETRIER 120x225mm - C24
- 08/ PANNE 100x100mm - C24H
- 29/ BANDEAU EN TÔLE (HORS LOT)

